

0561X000Z
(91) 01A 0001 Z7X Ж/Е/У

Общие положения по оборудованию зданий лифтами модели KLZ производства CANNY ELEVATOR CO., LTD

1. Лифты модели KLZ соответствуют требованиям "Технического регламента о безопасности лифтов" и ГОСТ Р 53780-2010
2. В комплект поставки лифта не входят грузоподъемные средства для монтажа и ремонта лифта.
3. Строительная часть лифта должна выдерживать нагрузки, возникающие при работе лифтового оборудования, указанные в таблице 3.
4. Строительная часть лифта должна удовлетворять условиям эксплуатации лифта. Проектирование систем вентиляции и отопления должно вестись с учетом температурного режима и тепловыделения от лифтового оборудования, указанного в таблице 1.
5. Условные обозначения, принятые на чертежах:
ОН – высота последнего этажа; ОР– ширина проема двери шахты в свету;
ТН – высота подъема; ОРН– высота проема двери шахты в свету;
РД – глубина приямка.
6. В таблице 2 указаны минимально и максимально допустимые параметры шахты для лифта данной модели.
7. При расстоянии между уровнями смежных остановок более 11 м. должны быть установлены аварийные двери.
8. Величины отклонений размеров шахты лифта указаны в ГОСТ 22845-85. Допуск на отклонение от вертикали передней стены шахты должен быть не более 15 мм. по всей высоте шахты.
9. При проектировании шахт из бетона без закладных деталей под установку оборудования при помощи распорных дюбелей необходимо выполнить следующие требования:
 - Толщина бетонных стен должна быть не менее 100мм;
 - бетонная плита основания шахты должна быть выполнена из бетона марки В25 и толщиной не менее 150 мм.
 - Класс бетона должен быть не ниже Б25
10. При проектировании шахты из тюбинга с толщиной стенки менее 100мм, расположение закладных деталей, под лифтовое оборудование, согласовать с представителем ПЭ/К
11. При проектировании шахт из кирпича без закладных деталей под установку оборудования при помощи химических дюбелей необходимо выполнить следующие требования:
 - Кирпич должен быть полнотелым;
 - толщина стены и марка кирпича должна выбираться с учетом нагрузок указанных в таблице 3. но не менее 250 мм.;
 - бетонная плита основания шахты должна быть выполнена из бетона марки В25 и толщиной не менее 150 мм.
12. Ограждение шахты должно быть выполнено в соответствии с ГОСТ Р 53780-2010.
13. Монтажные настилы выполнить согласно техническим требованиям см. лист 5.

Примечания:

1. Технические условия являются неотъемлемой частью контракта и строительного задания и подлежат строгому исполнению. При наличии вопросов см. соответствующие статьи ГОСТ Р 53780-2010 Общие требования безопасности к устройству и установке.
2. Если строительство шахты лифта осуществляется не в соответствии с данными требованиями и строительным заданием, заказчик несет ответственность за внесение изменений и вытекающие из этого последствия.
3. При изменении размеров шахты необходимо своевременно и в письменной форме проинформировать ПЭ/К, изменения можно производить только после получения письменного разрешения.

Таблица 1. Технические характеристики

Грузоподъемность, кг	1000	
Число пассажиров, чел	13	
Скорость, м/с	1,0 (1,6)	
Высота подъема, мм	См. табл. 2	
Количество остановок/дверей	См. табл. 2	
Тип кабины	Непроходная	
Тип расположения противовеса	Задний	
Лобители на противовесе	Нет	
Размеры дверей (ШхВ), мм	900x2000	
Тип открывания дверей	Боковой	
Огнестойкость дверей, мин.	Е30, Е130, Е160	
Размеры кабины (ШхГхВ), мм.	1600x1400x2300	
Перила на крыше кабины	Есть	
Размеры шахты (ШхГ), мм.	2000x1950	
Высота последнего этажа ОН, мм.	См. табл. 2	
Глубина приямка РД, мм.	См. табл. 2	
Материал шахты	Бетон, Кирпич	
Силовая цепь	Род тока	Переменный 3-х фазный, 50 Гц с глухозаземленной нейтралью
	Напряжение, В	380±10%
	Тип привода лифта	Редукторный с частотным регулированием
	Мощность, кВт	11 (15)
	Номинальный ток, А	23 (30,5)
Тепловыделение от лифтового оборудования, ккал/ч	2640 (3600)	
Цепь освещения шахты/Мощность, Вт.	1 фаза, 50 Гц, 220 В/Мощность=(кол.дверей*2)х75	
Рабочая температура, С°	+5° – +40°	
Относительная влажность при 20С°	Не более 80%	

Таблица 2. Технические ограничения для данной модели

Параметр	Обозначение	Минимальное значение		Максимальное значение
		до 30000	до 50000	
Высота подъема, мм	ТН	2700	2700	50000 (85000)
Количество остановок	п	2	2	18 (31)
Высота последнего этажа, мм.	ОН	3500 (3650)	3600 (3650)	-
Глубина приямка, мм.	РД	1150 (1300)	1200 (1300)	-

						ПЭ/К. KLZ 1000 V1,0 (1,6) 2000x1950			
						Лифт пассажирский. Задание на проектирование строительной части	Лит.	Масса	Масштаб
Изм	Кол	Лист	№рек	Подп.	Дата			—	—
Разраб.									
Проверил									
Т.контр.						Лист 1	Листов 5		
Н.контр.						ГК "ПЭ/К"			
Утв.									

Перв. примен.

Справ. №

Подп. и дата

Инв.№ дубл.

Взам. инв.№

Подп. и дата

Инв.№ подл.

0561x000Z
(9') 0'1A 0001 Z7K 'Ж/ЕШ

Перв. примен.

Справ.№

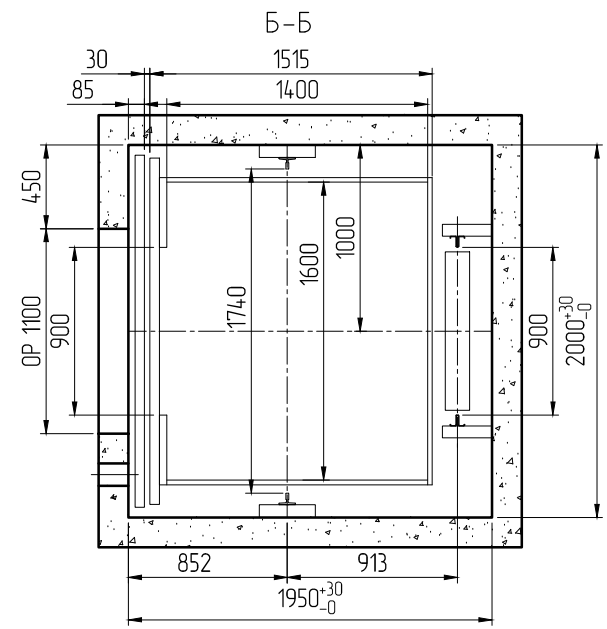
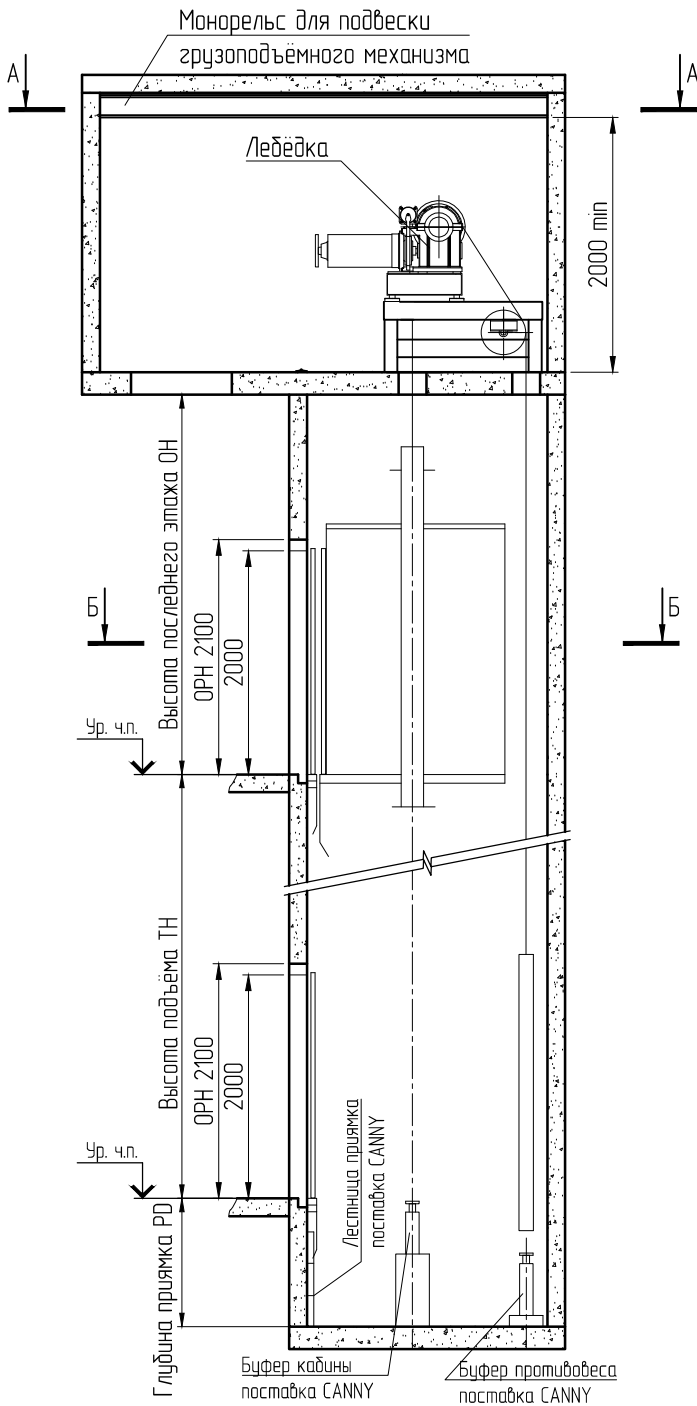
Подп. и дата

Инв.№ дубл.

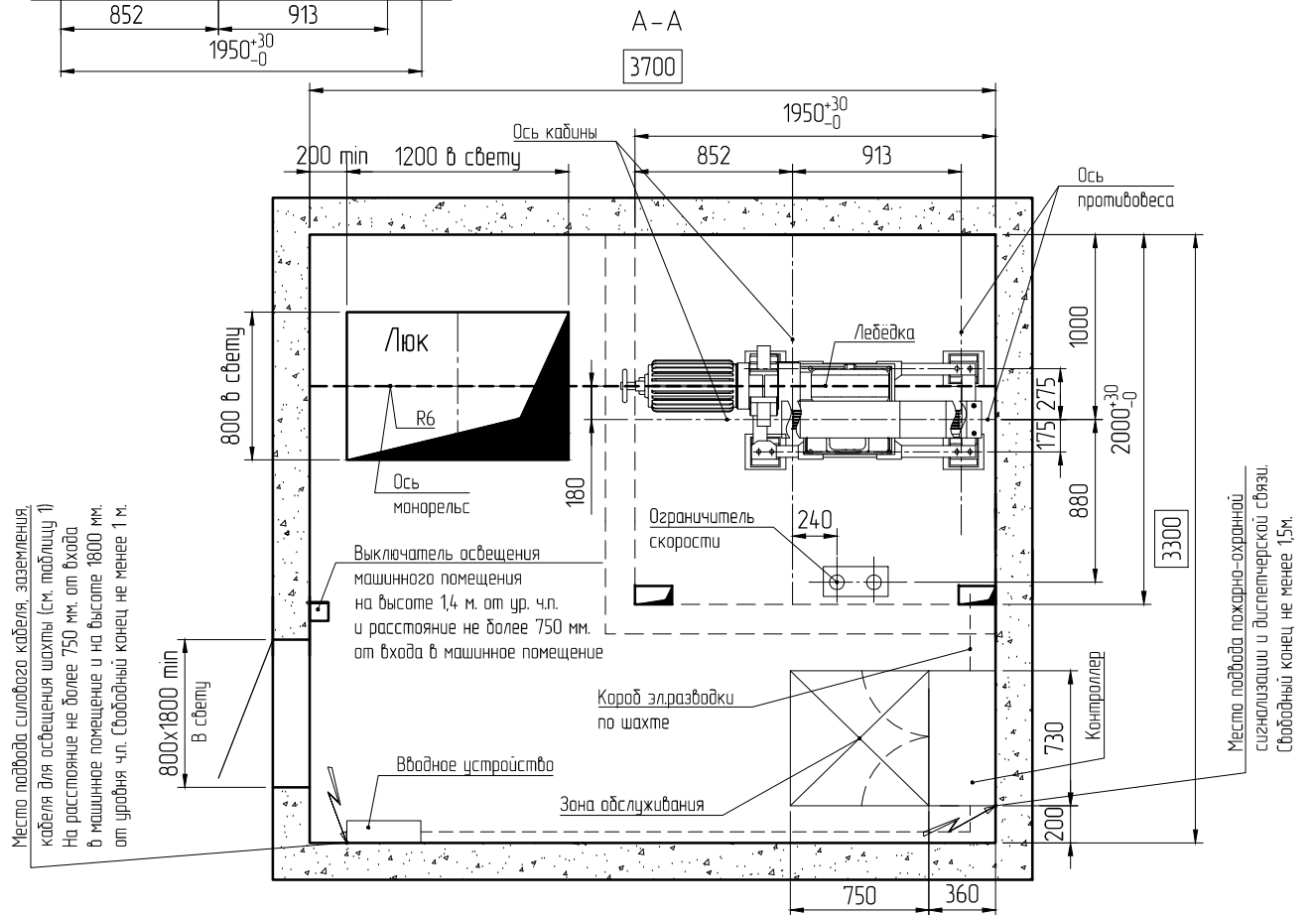
Взам. инв.№

Подп. и дата

Инв.№ подл.

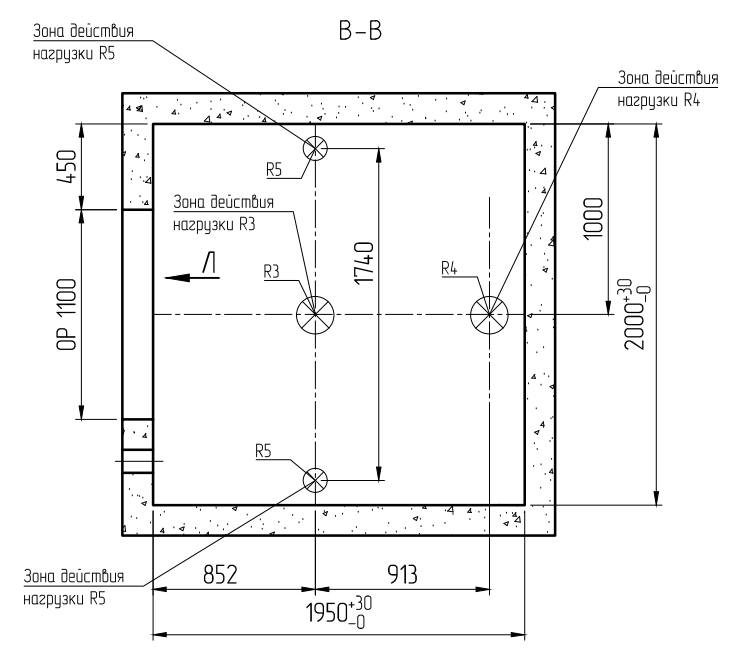
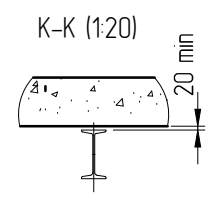
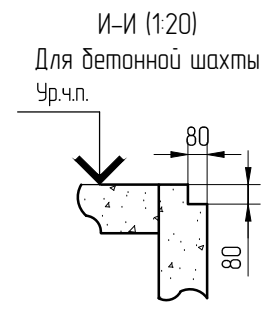
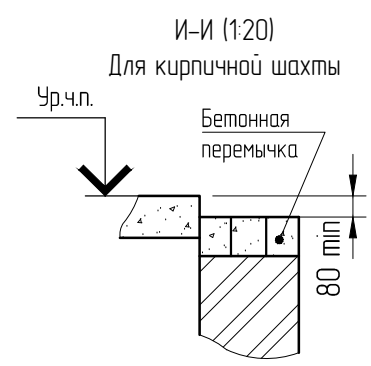
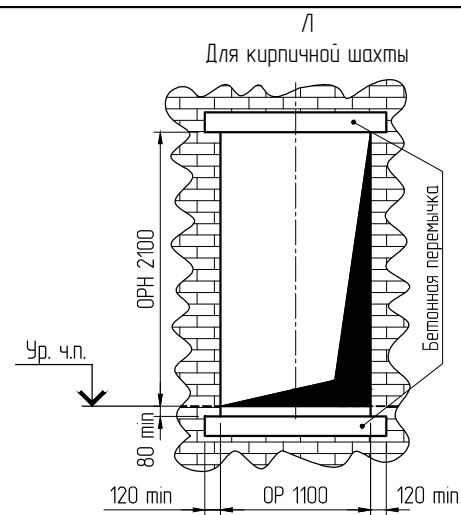
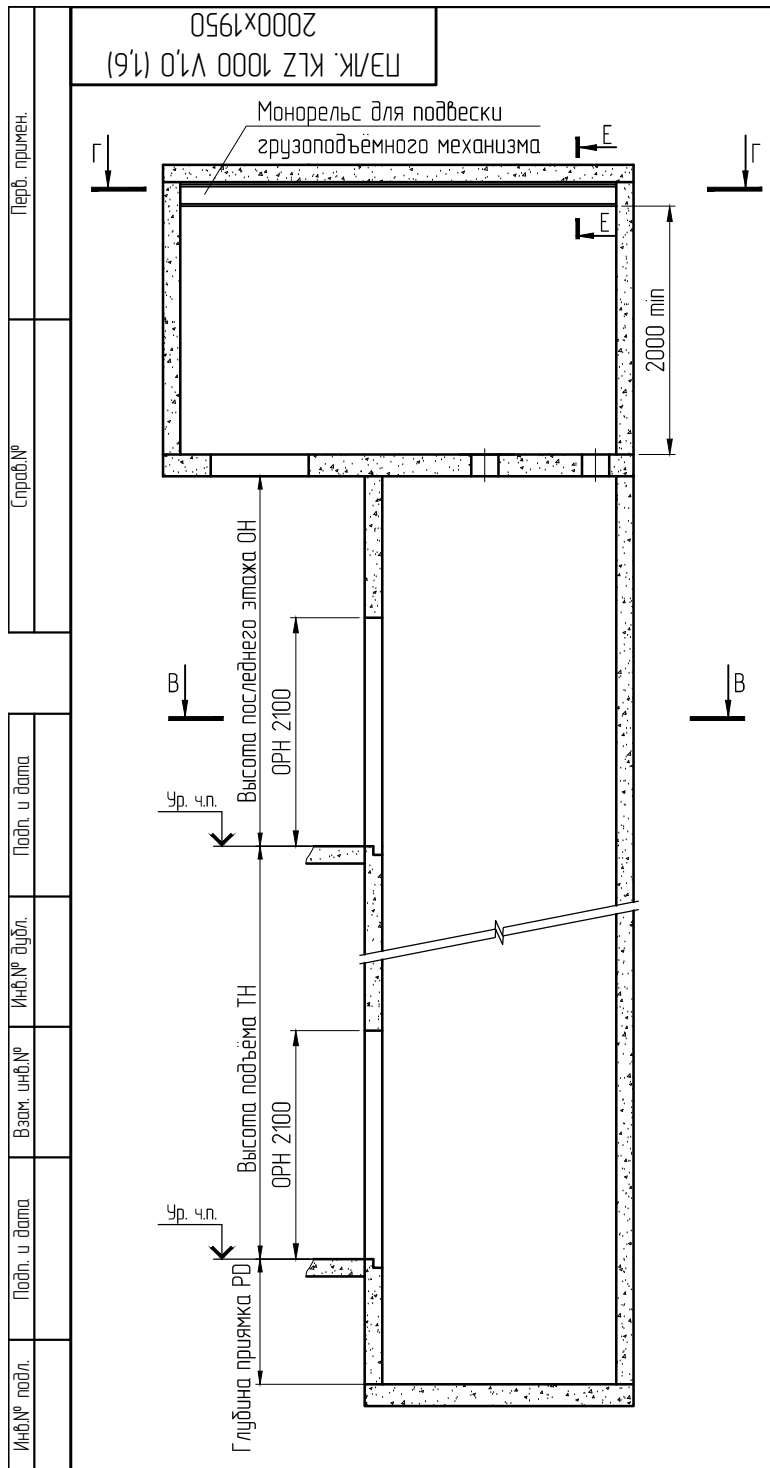


Примечание:
1. Оборудование лифтов, поставляемое заводом изготовителем, на чертеже показано тонкими линиями.
2. Размер в рамке допускается изменять при соблюдении п. 5.3.3.9 ГОСТ 53780-2010

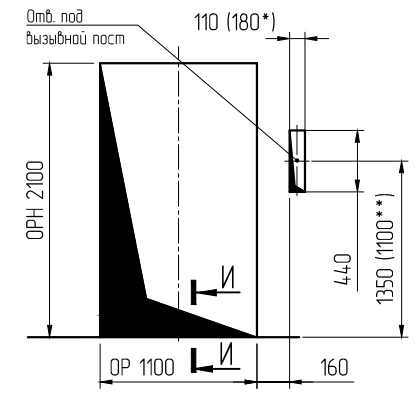


Изм.	Лист	№ докум.	Подп.	Дата

ПЭЛК. KLZ 1000 V1,0 (1,6) 2000x1950



Вид на дверной проем шахты с этажной площадкой на всех этажах



- Примечание:
1. Расположение отверстий под вызывные посты относительно дверного проёма (слева или справа) зависит от варианта исполнения лифта.
 2. * Для одного поста приказа на два лифта в режиме "Парная работа"
 3. ** Для лифтов предназначенных для перевозки маломобильных групп населения.

Г-Г (Лист 3)

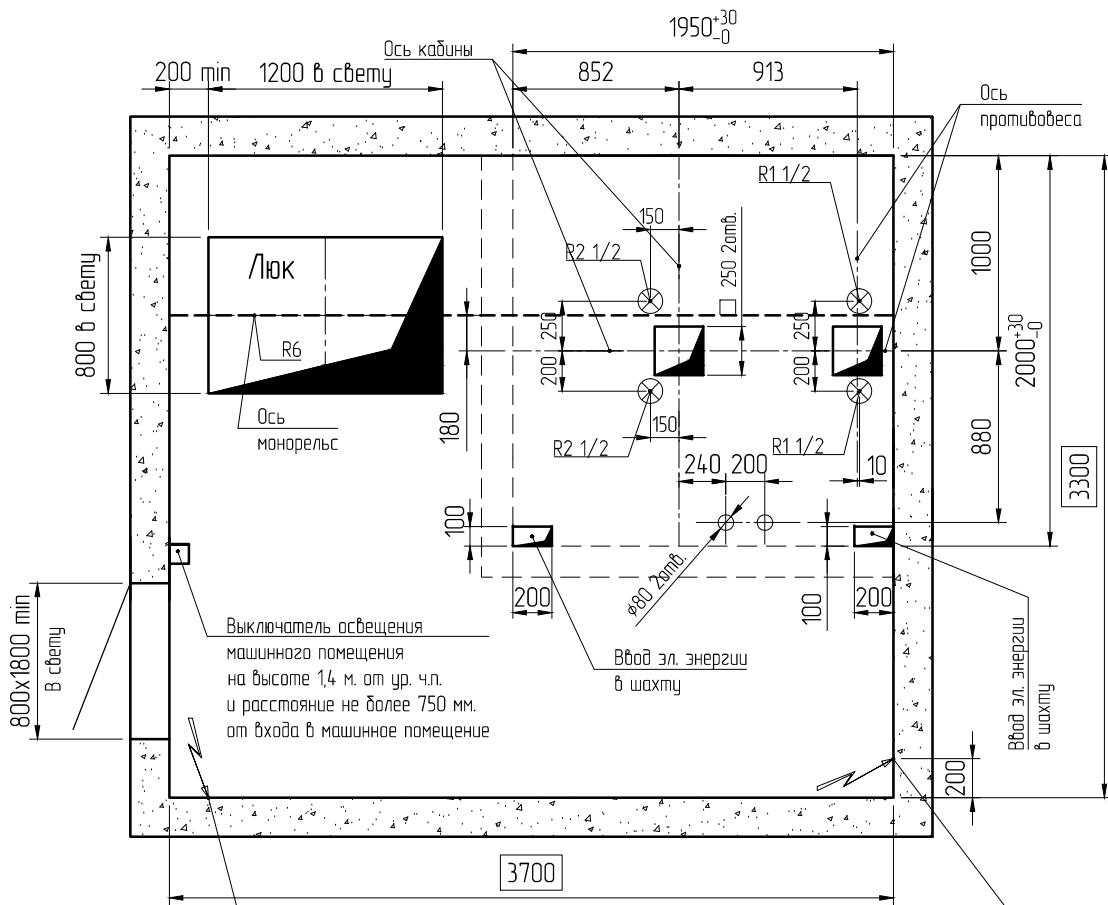


Таблица 3. Нагрузки на строительную часть от лифтового оборудования

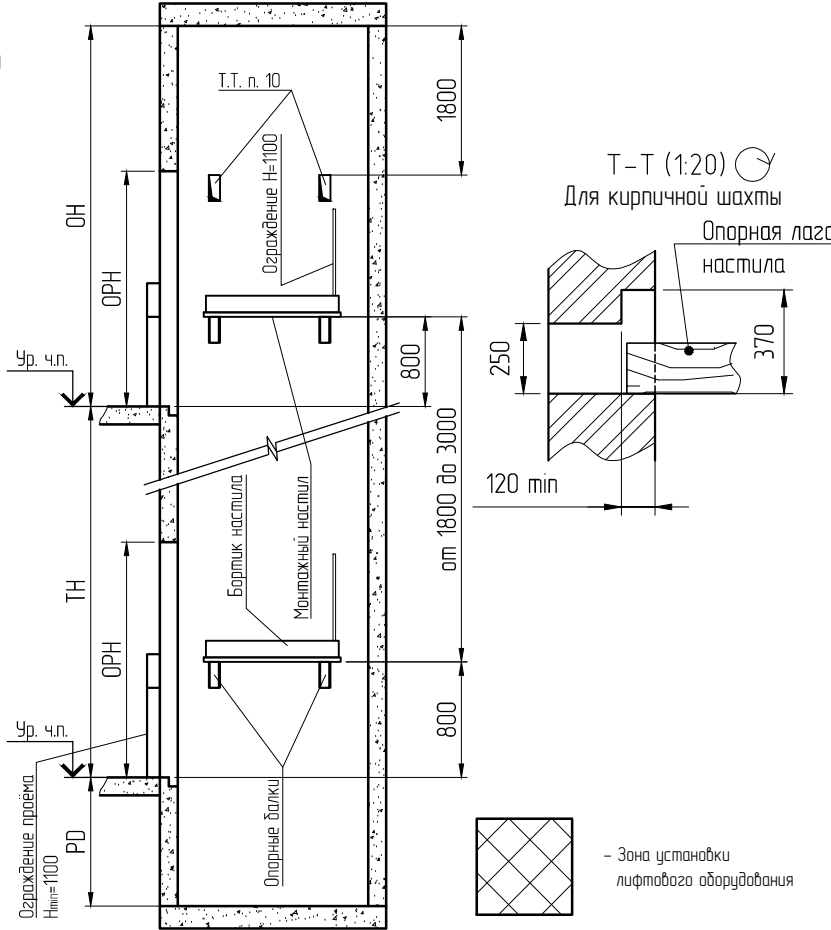
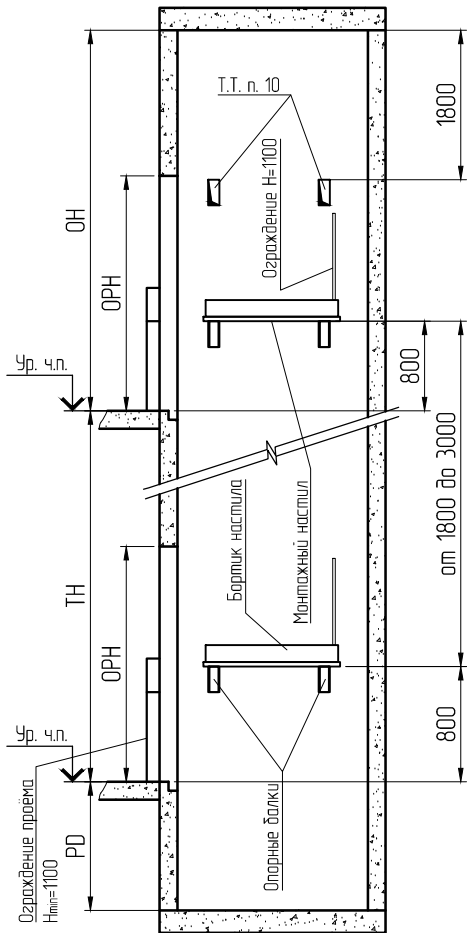
Обозначение нагрузки	Величина нагрузки, Н	Место приложения сил	Примечание
R1	23461	На пол машинного помещения	Постоянные нагрузки, действующие через опорную пластину размерами 190x220
R2	19230		
R1*	R1xK		
R2*	R2xK		
R3	101000	На пол прямка от дѹфера кабины	Аварийные кратковременные нагрузки K=3
R4	81000	На пол прямка от дѹфера противовеса	
R5	33600	На пол прямка	Максимальная аварийные кратковременные нагрузки при посадке кабины на лопители
R6	15000	На монорельс	Монтажные работы
Нагрузки R действуют вертикально			

⊗ – Зона действия распределенной нагрузки на пол машинного помещения через опорную пластину размерами 190x220 от лифтового оборудования

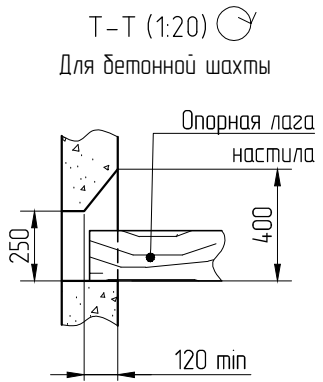
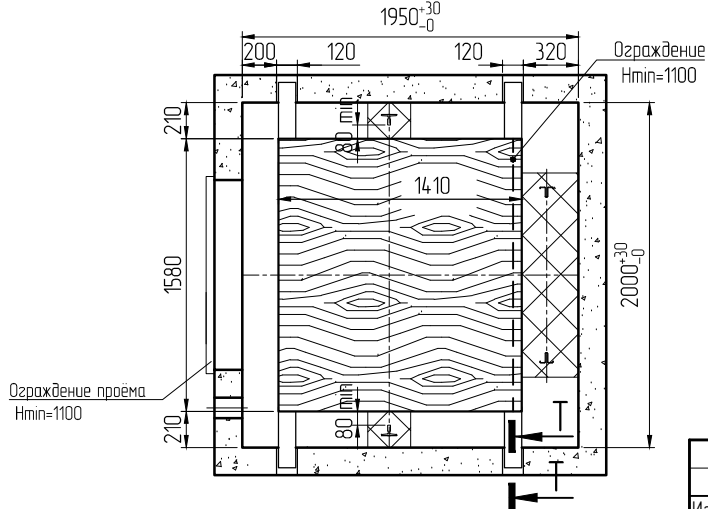
Примечание:

- По окончании монтажных работ Заказчик устанавливает бортики вокруг отверстий в плите перекрытия шахты, согласно требований п.5.3.3.11 ГОСТ Р 5378-2010
- Размер в рамке допускается изменять при соблюдении п. 5.3.3.9 ГОСТ 5378 0-2010

Схема расположения монтажных настилов по вертикали с высотой этажа до 3000мм



План шахт с монтажными настилами.



Технические требования к настилам

1. Настил предназначен для монтажа лифтового оборудования.
2. Настилы устанавливать на типовые стоечные леса или опорные балки (см. план шахты).
3. Настилы, балки и леса не должны находиться в указанных на чертеже зонах установки лифтового оборудования.
4. Настилы должны изготавливаться в виде сплошного щита из досок не менее 40 мм, рассчитанную на распределенную нагрузку не менее 200кг, связанных снизу поперечными брусками. Выступы отдельных элементов щита за его поверхность не должны превышать 3 мм, а зазор между элементами - 5мм.
5. Деревянные щиты-настилы должны изготавливаться из досок хвойных пород не ниже 2-го сорта, подвергнутых антисептической обработке. Деревянные настилы и бортовые ограждения должны подвергнуться глубокой пропитке огнезащитным составом.
6. При зазоре между краем настила и стеной шахты более 300 мм. необходимо на настил установить с соответствующей стороны ограждения, выполненные из досок или металлических труб высотой 1100 мм, имеющих внизу бортовую доску, высотой не менее 150 мм, промежуточный элемент и перила, выдерживающие сосредоточенную нагрузку 700 Н, приложенную в горизонтальном направлении в средней точке между стойками. Прозвб поручня бортового ограждения должен быть не более 0,1 м. Элементы конструкции не должны иметь острых углов, режущих краев и заусенцев.
7. Концы настила должны быть надежно закреплены на балках и в нишах стен, чтобы исключить возможность их смещения или опрокидывания.
8. Установка настилов в шахте лифта должна выполняться специально обученным персоналом - не менее 2-х человек при одновременной работе. Разборку настилов производит персонал, проводивший их сборку.
9. Установка настилов производится последовательно снизу вверх, начиная с установки в прямике. Щиты-настилы монтируются на горизонтальные элементы шахты, расположенные в одной плоскости. Перед установкой настила необходимо убедиться, что эти элементы прочно закреплены к стойкам или закладным деталям шахты.
10. При высоте ОН более 3800мм необходимо установить опорные балки на расстоянии 1800мм от плиты перекрытия шахты, **настил предоставлять, но не устанавливать.**
11. После установки настил должен быть подвергнут испытанию на прочность грузом 200 кг. в течение 10 минут. При испытании и после снятия нагрузки на настилах не должно быть смещений элементов, а также трещин и сколов.
12. Строительные проемы должны быть снабжены съёмными ограждениями, удовлетворяющие следующим требованиям:
 - ограждения рассчитываются на прочность и устойчивость к поочередному действию как горизонтальной, так и вертикальной равномерно распределенных нормативных нагрузок 400 Н/м, приложенных на поручень;
 - коэффициент надежности по нагрузке для ограждения следует принимать 1,2;
 - значение величины прогиба поручня ограждения под действием расчетной нагрузки должно быть не более 0,1 м.;
 - высота ограждений должна быть не менее 1,1 м.;
 - расстояние между горизонтальными элементами в вертикальной плоскости ограждения должно быть не более 0,45 м.;
 - высота бортового элемента ограждения должна быть не менее 0,1 м.;
 - конструкцией крепления ограждения к строительным конструкциям должна быть исключена возможность их самопроизвольного раскрепления;
 - элементы конструкций ограждений не должны иметь острых углов, режущих краев, заусенцев;
 - для изготовления ограждений используют стальной прокат марки С235, алюминиевые сплавы марок АМз26 и пиломатериалы из древесины хвойных пород не ниже 2-го сорта.
13. Леса-настилы и ограждения допускаются к эксплуатации только после приема их комиссией в оформлении "Акта готовности подмостей, установленных в шахте лифта и ограждений дверей шахты к производству работ по монтажу лифтов".